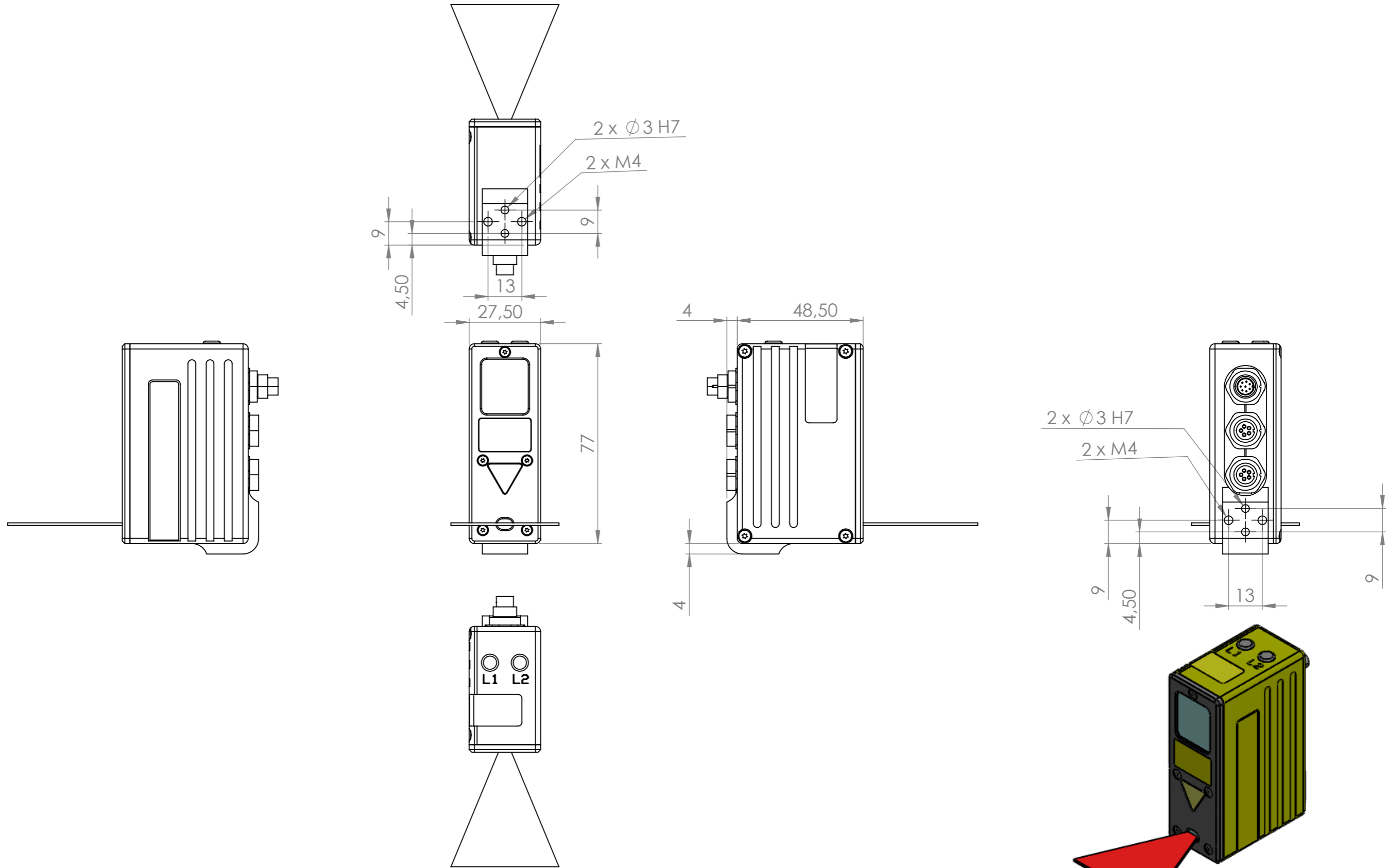


NOTE: The information or material contained in this document is STRICTLY CONFIDENTIAL and any recipient of this document shall not disclose or divulge, directly or indirectly, this document or the information or material contained herein without the written consent of the company SmartRay GmbH. All copyrights, trademarks, patents and other rights in connection herewith are expressly reserved to the company SmartRay GmbH and no license is created hereby.



HINWEIS: Sämtliche Informationen, die in diesem Dokument enthalten sind, sind STRENG VERTRAULICH. Jeder Empfänger dieses Dokuments darf die darin enthaltenen Informationen, direkt oder indirekt, nur mit ausschließlicher, schriftlicher Zustimmung der Firma SmartRay GmbH an Dritte weitergeben oder offenlegen. Die Firma SmartRay GmbH behält sich alle Rechte in Bezug auf Urheberrechtsgesetz, Patent- und Gebrauchsmusterschutz vor. Lizenzrechte werden hierdurch nicht erteilt.

Besonderheiten	Allgemeintoleranz DIN 7168 - mK	Werkstückkanten siehe Zeichnung	Oberfläche siehe Zeichnung	Material	Masse Gramm
				Oberflächenbehandlung	Projekt: ECCO
		Datum Gez. 22.04.2014 Modell 17.04.2014 Gepr.	Name Henning Curdt	Beschreibung ECCO Dimension	Maßstab 1:1,5 Blattgröße A3
Rev.	Änderung	Datum	Name	Zeichnungsnummer D-14-015	Revision Blatt 1/1
				Artikelnummer	

